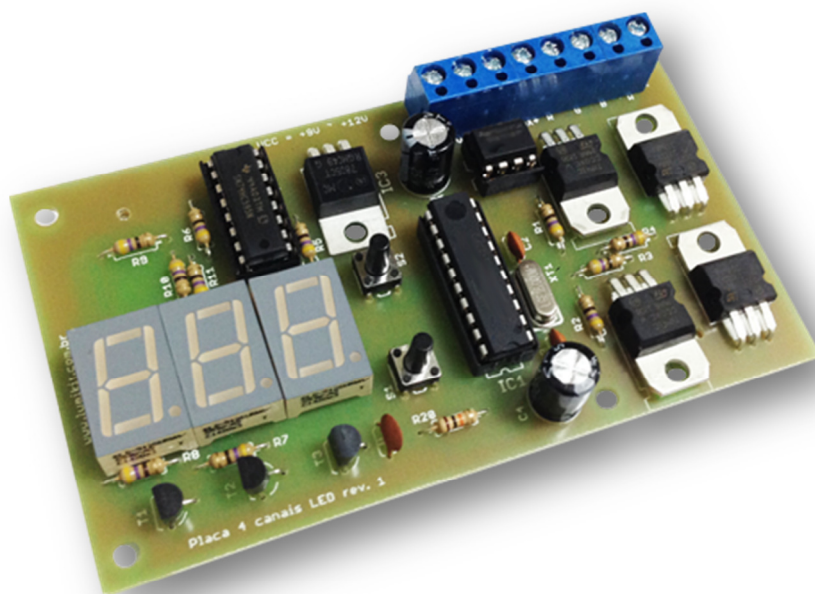


## Manual Placa DMX 1 pixel RGB+W

© 2014 Lumikit Sistemas para Iluminação



rev.3 – 16/10/2015

## SUMÁRIO

1.	<b>INTRODUÇÃO</b> .....	<b>3</b>
2.	<b>CONEXÕES DA PLACA</b> .....	<b>4</b>
3.	<b>CANAIS DMX</b> .....	<b>5</b>
4.	<b>FUNÇÕES ESPECIAIS</b> .....	<b>6</b>
	PROGRAMAS INTERNOS .....	6

# 1. Introdução

Placa desenvolvida para fazer o controle individual de 4 canais de LED. Os canais podem ser dimerizados individualmente. Cada canal suporta até 30V/2A, com um máximo de 15W.

Principais aplicações:

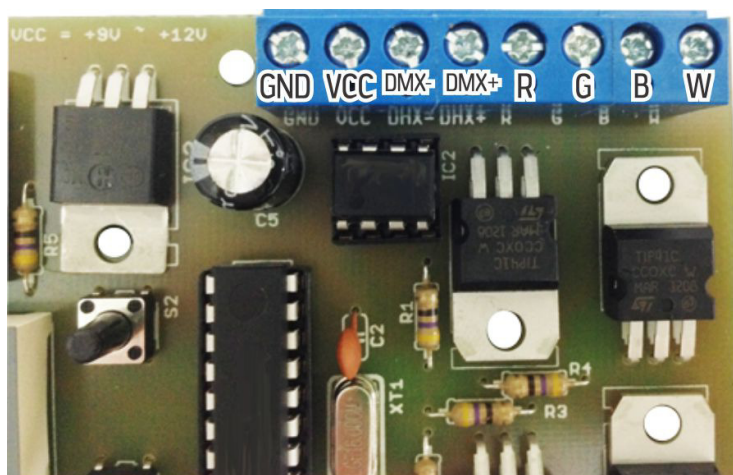
- painéis de LED;
- cortinas de LED;
- pistas de LED;
- decorações em geral.

Características:

- 1 programa (chase) internos;
- Controle direto de 4 canais de LED individualmente, 30V/2A (máx. 15W) por canal;
- TIP41 em cada saída;
- Alimentação separada para o circuito lógico (tensão 9 a 12 V / ~110 mA) e para os LEDs;
- Entrada de dados padrão DMX512 (RS485);
- Display digital para endereçamento;
- Botões para troca de programa e canal DMX;
- Chaveia o negativo do LED, então se utilizar LEDs RGB, utilize LEDs com o ânodo comum;
- Pode ser utilizada com LEDs normais, não precisam ser LEDs RGB;
- Cada canal tem 256 níveis de dimerização;
- Dimensões (AxLxC) 1,7x11x6,3 cm;
- Peso aprox: 60 gr.

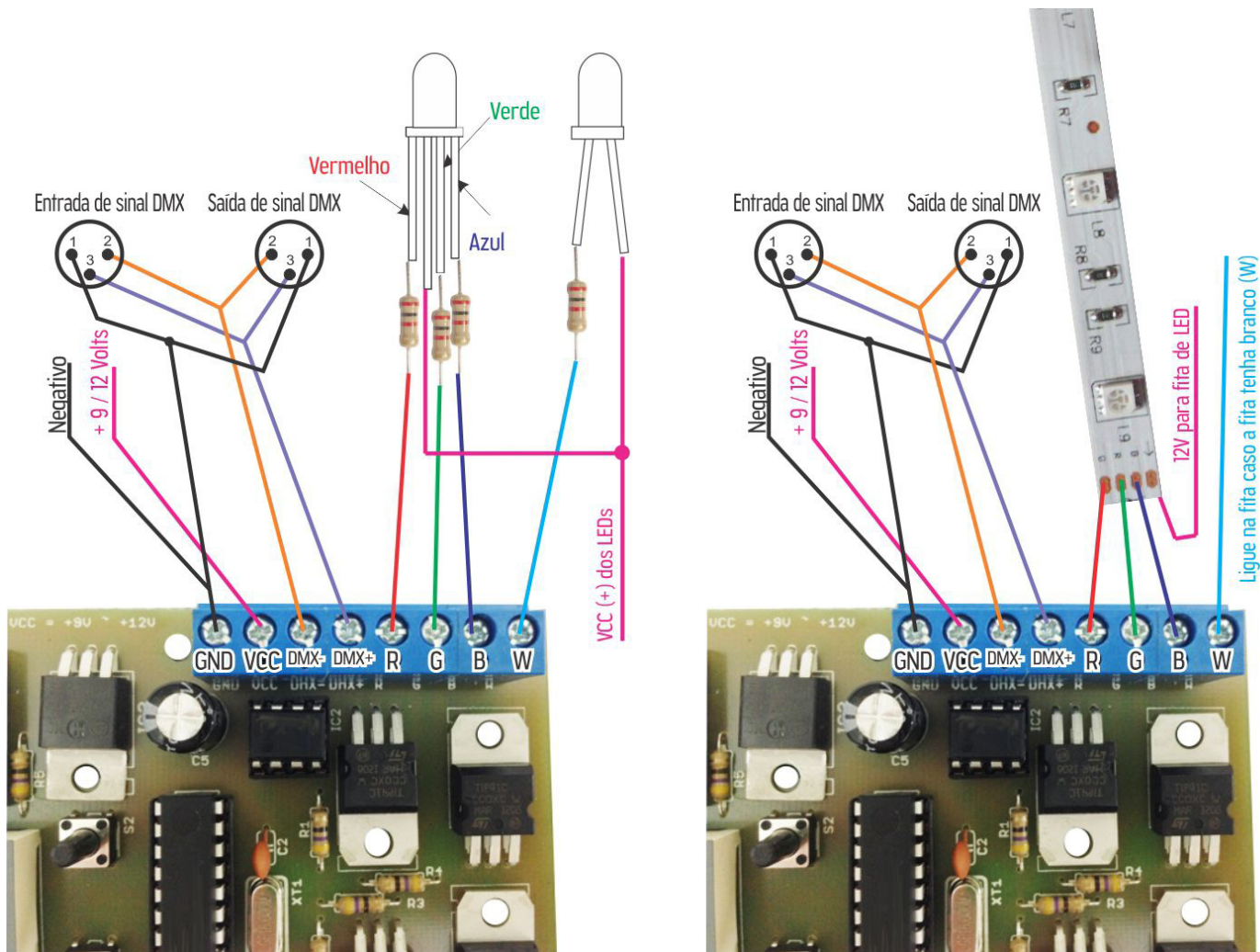
## 2. Conexões da placa

No lado superior da placa estão disponíveis os bornes para ligação do sinal DMX, saída para os LEDs e entrada para a alimentação.



Ao lado de cada borne é possível identificar a função de cada contato:

- GND – negativo da alimentação ou terra;
- VCC - positivo da alimentação da placa, este pode ser de 9 a 12 V, lembrando que não precisa ser o mesmo dos LEDs, este positivo alimenta apenas a parte lógica da placa. O positivo dos LEDs deve ser ligado diretamente nos LEDs.
- DMX- - entrada do sinal negativo do DMX, geralmente pino 2 do conector XLR;
- DMX+ - entrada do sinal positivo do DMX, geralmente pino 3 do conector XLR;
- R – saída para o LED vermelho;
- G – saída para o LED verde;
- B – saída para o LED azul;
- W – saída para o LED branco;



### 3. Canais DMX

A placa possui 5 canais DMX:

Canal DMX	Função
1	Strobo
2	Intensidade canal R
3	Intensidade canal G
4	Intensidade canal B
5	Intensidade canal W

Pode ser endereçada do endereço DMX 1 até 508, o endereço DMX é selecionado pelas teclas S2 (UP) e S1 (DOWN) e representando no display:

002

# 4. Funções especiais

## Programas internos

A placa possui 1 programa (chase) interno com variações, como transição entre cenas, tempos e modo strobo. Possui também cores fixas, todas as funções podem ser acionadas teclas S2 (UP) e S1 (DOWN). O modo ou cor fixa é mostrado no display de acordo com a tabela abaixo:

Cores fixas					
Display	Programa / Chase	Strobo	Display	Programa / Chase	Strobo
P00	Fixo – todos os LEDs apagados	NÃO	P16	Fixo – todos os LEDs apagados	SIM
P01	Fixo – vermelho	NÃO	P17	Fixo – vermelho	SIM
P02	Fixo – verde	NÃO	P18	Fixo – verde	SIM
P03	Fixo – amarelo	NÃO	P19	Fixo – amarelo	SIM
P04	Fixo – azul	NÃO	P20	Fixo – azul	SIM
P05	Fixo – magenta	NÃO	P21	Fixo – magenta	SIM
P06	Fixo – ciano	NÃO	P22	Fixo – ciano	SIM
P07	Fixo – branco (RGB)	NÃO	P23	Fixo – branco (RGB)	SIM
P08	Fixo – branco (W)	NÃO	P24	Fixo – branco (W)	SIM
P09	Fixo – vermelho + branco (W)	NÃO	P25	Fixo – vermelho + branco (W)	SIM
P10	Fixo – verde + branco (W)	NÃO	P26	Fixo – verde + branco (W)	SIM
P11	Fixo – amarelo + branco (W)	NÃO	P27	Fixo – amarelo + branco (W)	SIM
P12	Fixo – azul + branco (W)	NÃO	P28	Fixo – azul + branco (W)	SIM
P13	Fixo – magenta + branco (W)	NÃO	P29	Fixo – magenta + branco (W)	SIM
P14	Fixo – ciano + branco (W)	NÃO	P30	Fixo – ciano + branco (W)	SIM
P15	Fixo – branco (RGB) + branco (W)	NÃO	P31	Fixo – branco (RGB) + branco (W)	SIM
Chase					
Display	Programa / Chase	Fade	Display	Programa / Chase	Fade
P32	Chase R / RG / G / GB / B / BG / W	SIM	P33	Chase R / RG / G / GB / B / BG / W	NÃO